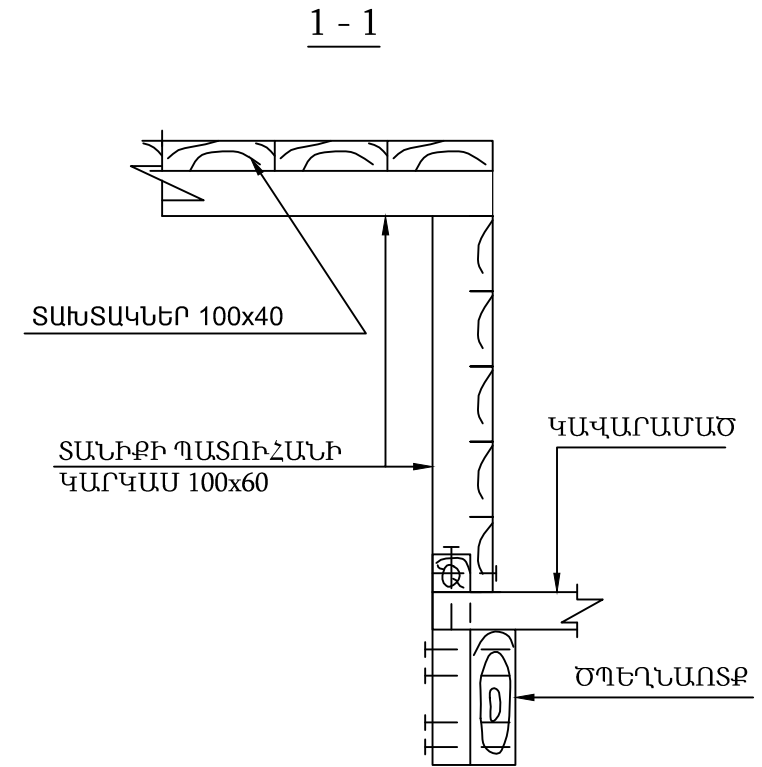
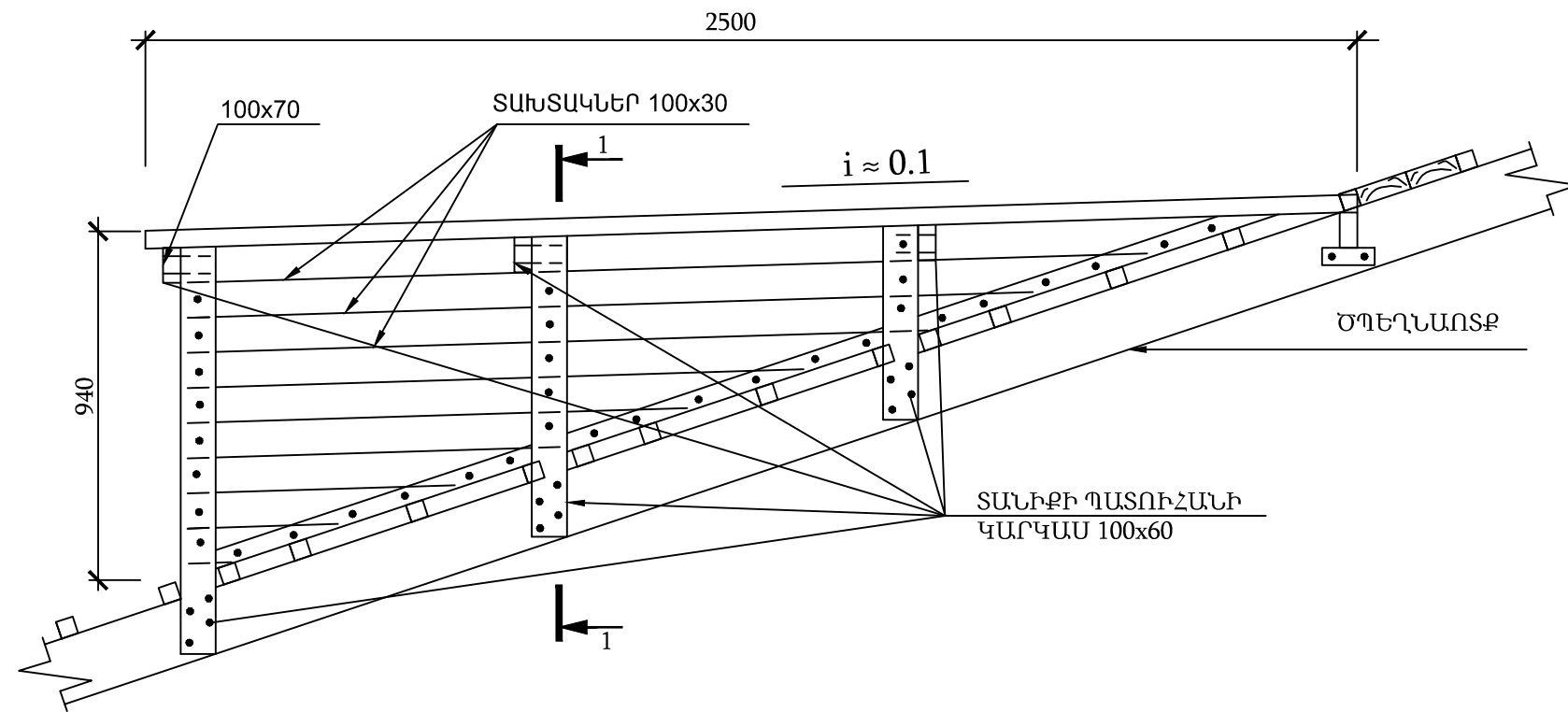
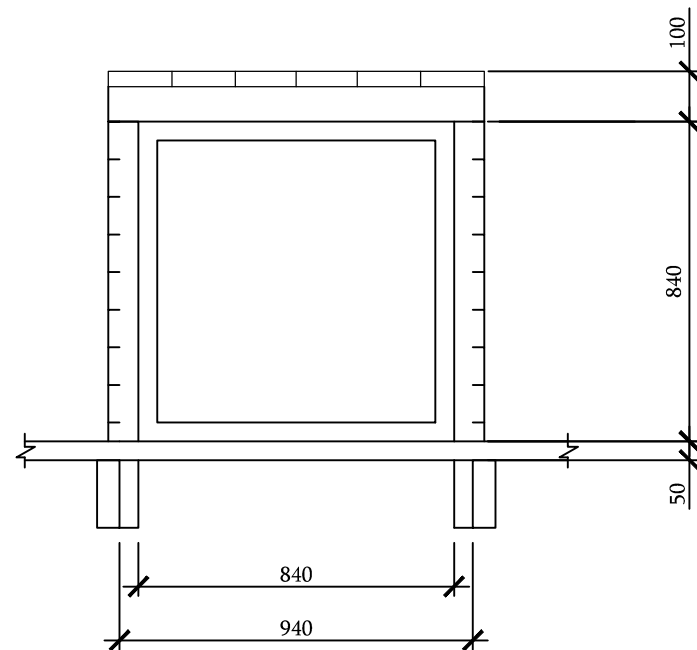


ՏԱՆԻՔԻ ՊԱՏՈՒՀԱՆԻ ՀԱՏՈՒՅԹ



ՏԱՆԻՔԻ ՊԱՏՈՒՀԱՆԻ ՏԵՍՔԸ ԴԻՄԱՑԻՑ



ԾԱՆՈԹՈՒԹՅՈՒՆ

1. ԲՈՂՈՐ ՉԱՓԵՐԸ ՏՐՎԱԾ ԵՆ ՄՄ-ՈՎ :
2. ՓԱՅՏԵ ԷԼԷՄԵՆՏՆԵՐԻ ՀԱՏՈՒՅԹՆԵՐԸ, ՄԵԽԵՐԻ ՉԱՓԸ, ՔԱՆԱԿԸ , ՃՇՏՎՈՒՄ Է ՆԱԽԱԳԾՈՂԻ ԿՈՂՄԻՑ :
3. ՓԱՅՏԱՆՅՈՒԹԸ ՊԱՏԵԼ ՀԱԿԱՆԵԽԻՉ ԵՎ ՀԱԿԱՀՐԴԵՀԱՅԻՆ ԼՈՒԾՈՒՅԹՈՎ :

	Երևան քաղաքի Աջափնյակ վարչական շրջանի Լուկաշին փողոցի հ. 43/2 շենքի տանիքի հիմնանորոգում		ՊԱՏՎԵՐ № «ԵՔ-ՊԸԱՇՁԲ-13/58»		
	ՏՆՕՐԵՆ	Լ. ԳՐԻԳՈՐՅԱՆ		Ճարտարապետաշինարարական	
ՆԱԽԱԳԾԵՑ	Ա. ՄԱՐԳԱՐՅԱՆ				
				ԱՆ	ՃՇ-12
«Թ.Ա.Հ.Գ.Գրիգ» ՍՊԸ					